

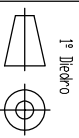
Material:	Espessura:	Peso (KG)	Qtd.
AISI 1020	1,50	0,70	

Informações do Desenho

Cliente: ARKTEJAR

Data: 13/05/2020 Esc: 1:2 Vendedor: LUCAS

Nº Desenho: KR-04



Informações Técnicas

Peso (KG): 0,70

Rev: 0

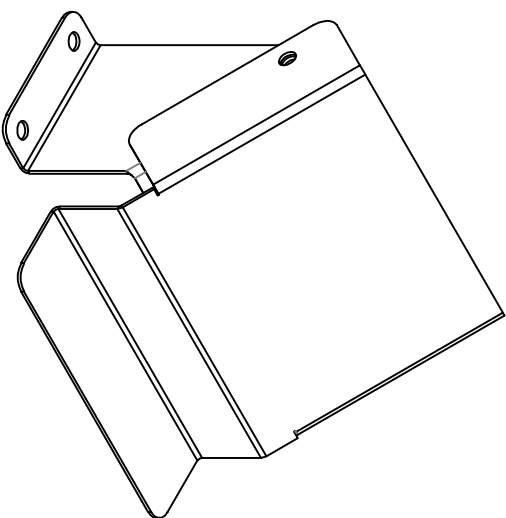
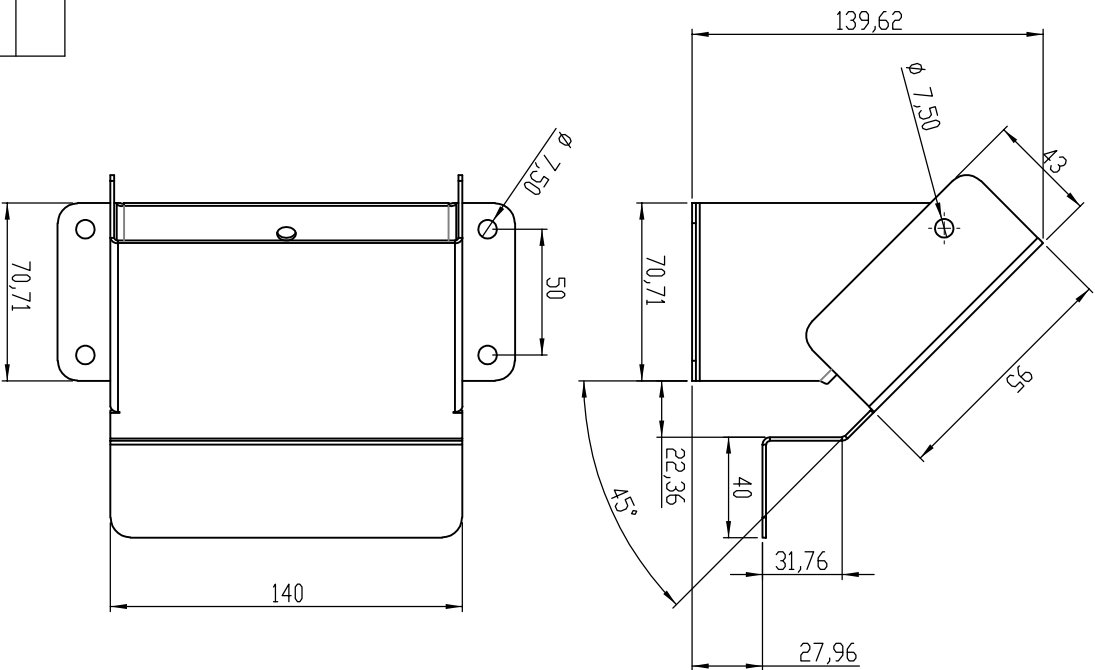
Desenhista: TIAGO

Revisado Por: projeto:04

Data Revisão: 13/05/2020 10:04:35

Proj. técnico: TIAGO

Forma to Folha: A3



Informações Importantes

- 1- INF. CONFIDENCIAIS E PROPRIETARIAS.
- \*AS INFORMAÇÕES CONTIDAS NESTE DESENHO SÃO PROPRIEDADE EXCLUSIVA DA ANFER COMÉRCIO DE FERRO E AÇO.
- A REPRODUÇÃO PARCIAL OU TOTAL SEM AUTORIZAÇÃO POR ESCRITO DA ANFER COMÉRCIO DE FERRO E AÇO É PROIBIDA.
- 2 -MEDIDAS EM "mm"
- 3 -TOLERÂNCIA NÃO ESPECIFICADA:
- \*Plasma, Jm, Laser = 0,30 mm.
- 4 -laser (furo menor do que 1x Espessura Apenas Marcação Centro).
- 5 -Plasma (furo Menor do que 1x Espessura Apenas Marcação Centro).
- 5 -SUPERFÍCIES NÃO VISÍVEIS ASSINALADAS COM -----

Informações de Processos

Corte: □ Calandra:

Dobra: Montagem:

Solda: Pintura:

